

Vätskefälla

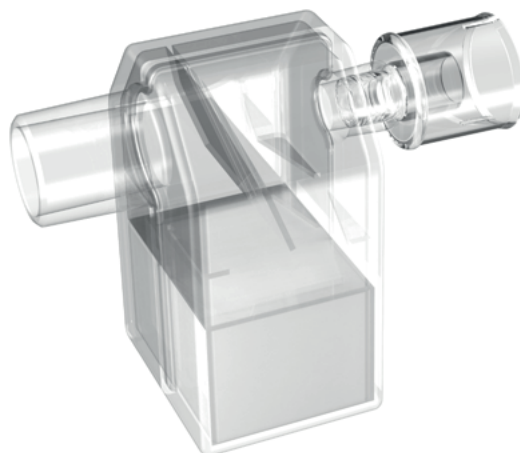
Med **No-Zmoke VF-01** kan man vara förvissad om att luftflödet är optimalt* under hela operationen. No-Zmoke VF-01 är en vätskefälla som inte hindrar luftflödet och som har en vätskeabsorberande svamp som binder upp till 40 ml vätska. VF-01 kan användas under hela dagen.

NoZmoke VF-01 passar alla rökutsugar med 22 mm-fattning och det följer med en 22/22 mm-adapter för rökutsugar med 22 mm invändig fattning.

PVC- och ftalatfri produkt.

* Vissa förfilter är inte avsedda för rökutsug av diatermirök då filtret blir mättat med fukt vilket reducerar luftflödet med sämre rökevakuumering som resultat.

Benämning	Artikelnummer	Fattning (mm)	Antal /fp
No-Zmoke VF-01	12-VF-01	22	20



Laparoskopislang för rökutsug

No-Zmoke LS-01 är en innovativ lösning för evakuering av rökgaser vid laparoskopiska ingrepp – den har Luer-fattning till troakar* och 22 mm fattning till rökutsugen. På LS-01 sitter en flödesregulator ca 30 cm från Luer-fattningen som man kan reglera flödet från 0–15 l/min (beroende på rökutsugets inställning). Det medföljer en 22/22 mm-adapter för rökutsugar med 22 mm invändig fattning.

Den knickfria slangens stora diameter på No-Zmoke LS-01 ger ett optimalt rökutsug under hela operationen.

PVC- och ftalatfri produkt.

Längd 3,4 m.

* Sätt aldrig LS-01 på den port där optiken sitter, det finns risk för att det fastnar partiklar på linsen som försämrar bild och ljus.

Benämning	Artikelnummer	Fattning (mm)	Antal /fp
No-Zmoke LS-01	12-LS-01	22	20

